

## バレーボール競技試合結果 (男子)

〈男子の部〉

予選リーグ 8月6日(月) 会場：大阪市中央体育館A・B ○印府県1位チームポジション

<p>① 菟田野(奈)</p> <p>A 1 2 <math>\begin{matrix} 25 - 16 \\ 25 - 9 \end{matrix}</math> 0</p> <p>2 凌 風(京)</p> <p>A 3 2 <math>\begin{matrix} 25 - 17 \\ 25 - 23 \end{matrix}</math> 0</p> <p>3 夢 前(兵)</p>	<p>A 5</p> <p>2 <math>\begin{matrix} 25 - 15 \\ 25 - 15 \end{matrix}</math> 0</p>
--	---

<p>⑦ 皇子山(滋)</p> <p>B 1 2 <math>\begin{matrix} 25 - 19 \\ 25 - 15 \end{matrix}</math> 0</p> <p>8 明 和(和)</p> <p>B 3 2 <math>\begin{matrix} 19 - 25 \\ 25 - 16 \\ 25 - 19 \end{matrix}</math> 1</p> <p>⑨ 大正北(大)</p>	<p>B 5</p> <p>2 <math>\begin{matrix} 25 - 5 \\ 25 - 9 \end{matrix}</math> 0</p>
--	---

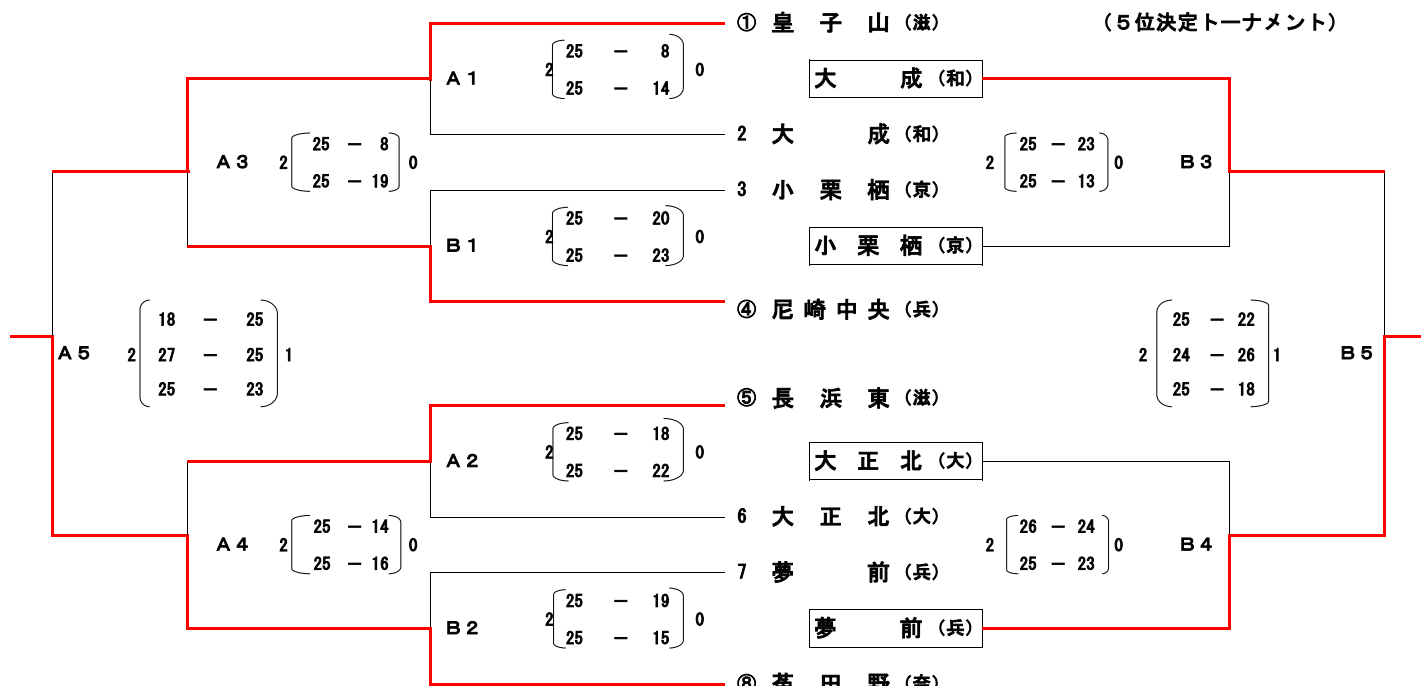
1 菟田野(奈) 2 夢 前(兵) 3 凌 風(京)      1 皇子山(滋) 2 大正北(大) 3 明 和(和)

<p>④ 尼崎中央(兵)</p> <p>A 2 2 <math>\begin{matrix} 25 - 17 \\ 25 - 18 \end{matrix}</math> 0</p> <p>5 瑞 光(大)</p> <p>A 4 2 <math>\begin{matrix} 25 - 21 \\ 25 - 18 \end{matrix}</math> 0</p> <p>⑥ 小栗栖(京)</p>	<p>A 6</p> <p>2 <math>\begin{matrix} 26 - 28 \\ 25 - 15 \\ 33 - 31 \end{matrix}</math> 1</p>
--	--

<p>10 長浜東(滋)</p> <p>B 2 2 <math>\begin{matrix} 25 - 11 \\ 25 - 19 \end{matrix}</math> 0</p> <p>11 高 田(奈)</p> <p>B 4 2 <math>\begin{matrix} 25 - 14 \\ 25 - 10 \end{matrix}</math> 0</p> <p>⑫ 大成(和)</p>	<p>B 6</p> <p>2 <math>\begin{matrix} 19 - 25 \\ 25 - 15 \\ 25 - 23 \end{matrix}</math> 1</p>
--	--

1 尼崎中央(兵) 2 小栗栖(京) 3 瑞 光(大)      1 長浜東(滋) 2 大成(和) 3 高 田(奈)

決勝トーナメント 8月7日(火) 会場：大阪市中央体育館A・B ○印予選1位チームポジション



1位 菟田野(奈)      2位 皇子山(滋)      3位 長浜東(滋)      3位 尼崎中央(兵)      5位 夢 前(兵)

## バレーボール競技試合結果（女子）

〈女子の部〉

予選リーグ 8月6日(月) 会場：大阪市中央体育館C・D

○印府県1位チームポジション

① 四天王寺羽曳丘(大) C 1 2 $\begin{matrix} 25 - 12 \\ 25 - 10 \end{matrix}$ 0 2 富田(和) C 3 2 $\begin{matrix} 25 - 17 \\ 25 - 16 \end{matrix}$ 0 3 榎原(京)	C 5 $\begin{matrix} 25 - 13 \\ 25 - 17 \end{matrix}$ 0
--	---

⑦ 魚住(兵) D 1 2 $\begin{matrix} 25 - 12 \\ 25 - 15 \end{matrix}$ 0 8 香芝西(奈) D 3 2 $\begin{matrix} 25 - 15 \\ 25 - 16 \end{matrix}$ 0 ⑨ 貴志(和)	D 5 $\begin{matrix} 25 - 19 \\ 25 - 4 \end{matrix}$ 0
--	--

1 四天王寺羽曳丘(大) 2 榎原(京) 3 富田(和) 1 魚住(兵) 2 貴志(和) 3 香芝西(奈)

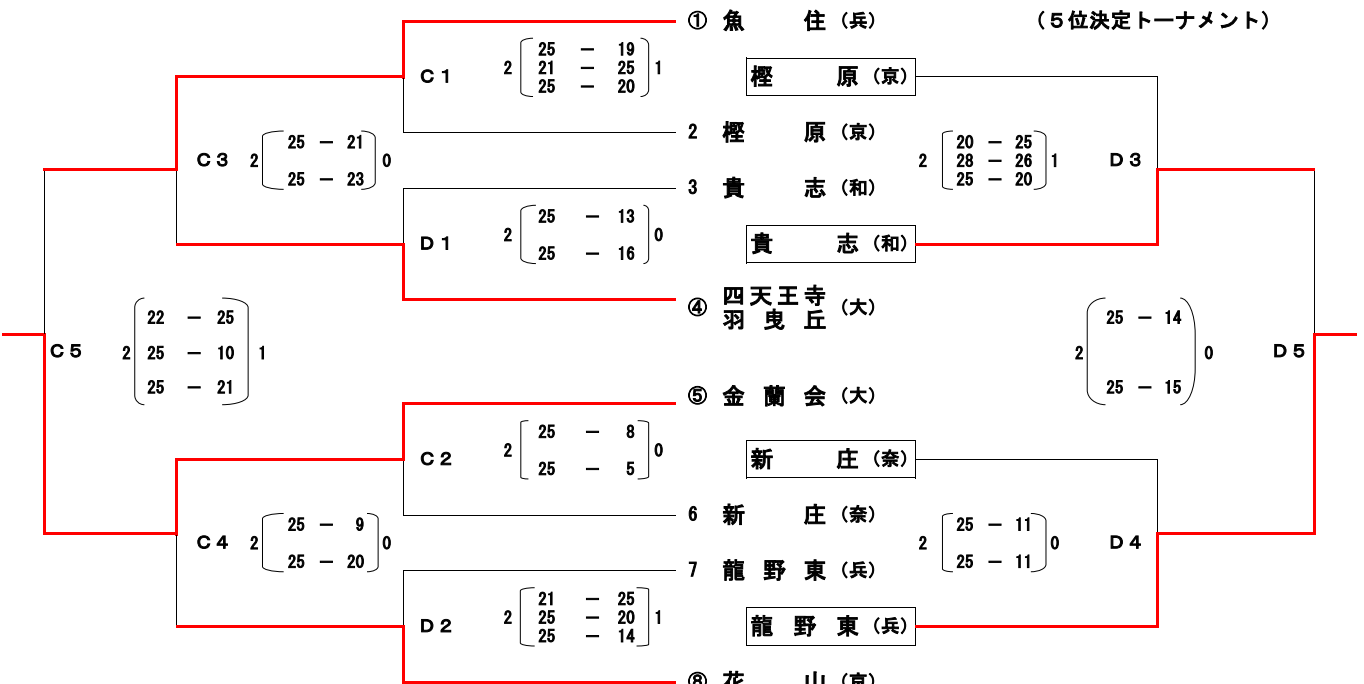
④ 新庄(奈) C 2 2 $\begin{matrix} 25 - 20 \\ 25 - 23 \end{matrix}$ 0 5 真野(滋) C 4 2 $\begin{matrix} 25 - 13 \\ 18 - 25 \\ 25 - 20 \end{matrix}$ 1 ⑥ 花山(京)	C 6 $\begin{matrix} 25 - 12 \\ 25 - 16 \end{matrix}$ 0
--	---

10 金蘭会(大) D 2 2 $\begin{matrix} 25 - 18 \\ 25 - 15 \end{matrix}$ 0 11 龍野東(兵) D 4 2 $\begin{matrix} 25 - 7 \\ 25 - 8 \end{matrix}$ 0 ⑫ 甲良(滋)	D 6 $\begin{matrix} 25 - 10 \\ 25 - 11 \end{matrix}$ 0
---	---

1 花山(京) 2 新庄(奈) 3 真野(滋) 1 金蘭会(大) 2 龍野東(兵) 3 甲良(滋)

決勝トーナメント 8月7日(火) 会場：大阪市中央体育館C・D

○印予選1位チームポジション



1位 金蘭会(大) 2位 魚住(兵) 3位 花山(京) 3位 四天王寺羽曳丘(大) 5位 龍野東(兵)