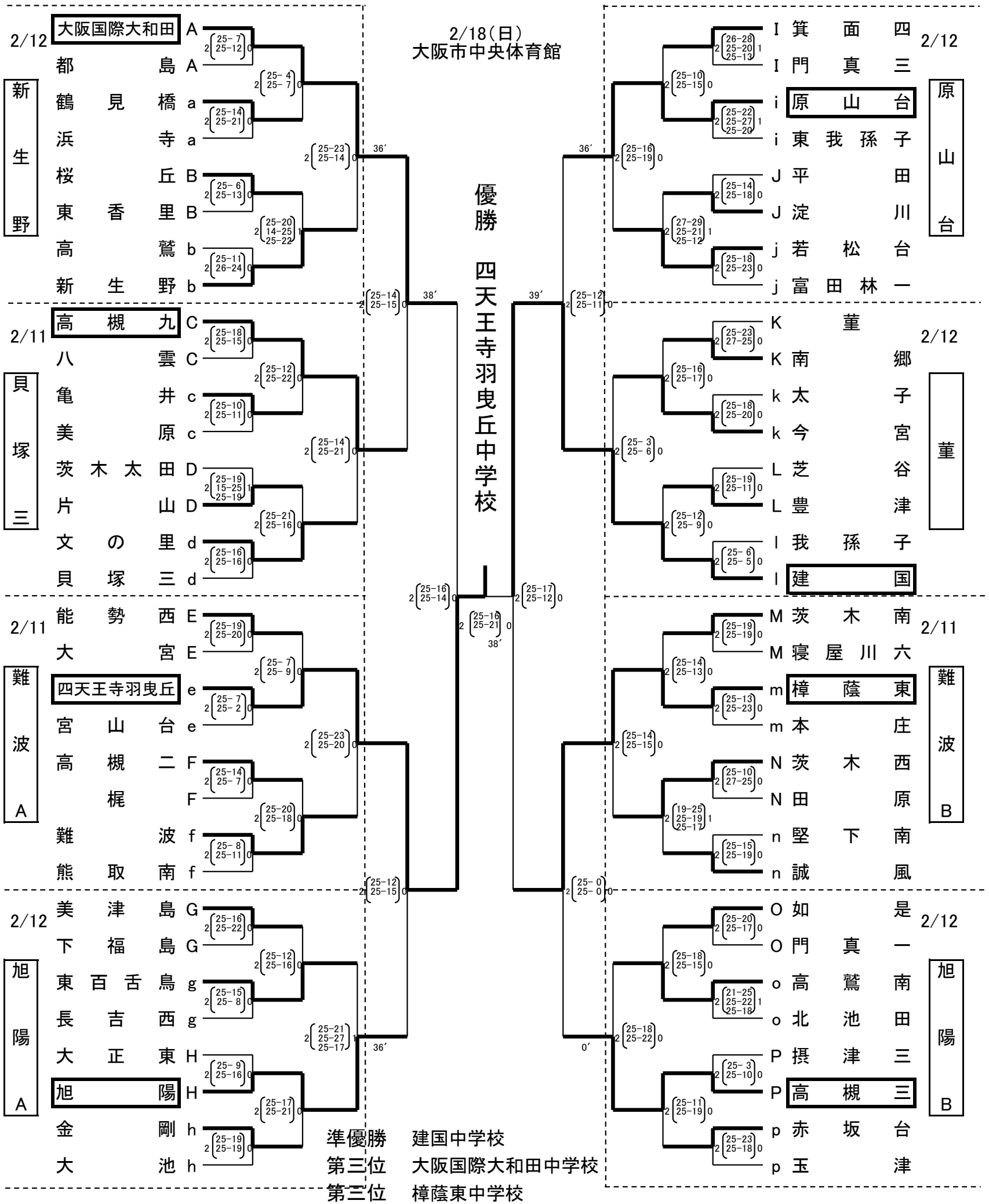


# 第31大阪中学生新人大会 女子中央大会



2/12 **大阪国際大和田** A

都島 A

鶴見橋 a

浜寺 a

桜丘 B

東香里 B

高鷺 b

新生野 b

2/11 **高槻九** C

八雲 C

亀井 c

美原 c

茨木太田 D

片山 D

文の里 d

貝塚三 d

2/11 **能勢西** E

大宮 E

**四天王寺羽曳丘** e

宮山台 e

高槻二 F

高槻 F

難波 f

熊取南 f

2/12 **旭陽** A

美津島 G

下福島 G

東百舌鳥 g

長吉西 g

大正東 H

**旭陽** H

金剛 h

大池 h

2/12 **原山台**

箕面四

門真三

**原山台**

東我孫子

平田川

淀川

若松台

富田林一

2/12 **董**

K 董

K 南郷子

k 太子宮

k 今谷津

L 芝谷津

L 豊津

我孫子

**建国**

2/11 **難波** B

M 茨木南

M 寝屋川六

m **樟蔭東**

m 本庄

N 茨木西

N 田原南

n 堅下風

n 誠

2/12 **旭陽** B

O 如是一

O 門真南

o 高鷺田

o 北池三

P 撰津三

P **高槻三**

p 赤坂台

p 玉津